

# 第1回 名古屋ネプコンジャパン


2018年9月  
ポートメッセ名古屋

## 開会式の様子



# JCT出展ブース





# JCT 出展品パンフレット

# 同軸ケーブル加工機

COAXIAL CABLE PROCESSING MACHINE

# CP-100M

参考出展

REFERENCE EXHIBIT

## 概要

## Overview

- ◆FAKRA規格に対応した車載向け同軸ケーブル加工機です。  
An automobile coaxial cable processing machine conforming with FAKRA standards.
- ◆各ユニットはモジュール設計となっており、類似製品にもフレキシブルに対応します。  
Each unit has a modular design, and can flexibly support similar products.

## 特徴

## Characteristics

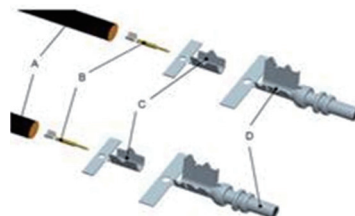
- ◆自動ハイト補正(クリンプハイトをリアルタイムに監視して設定値に補正する機能)  
Automatic height correction (Real time crimp height monitoring and set value correction function)
- ◆圧着画像検査(フェルール、内導体、外導体毎に画像検査)  
Crimp image inspection (Image inspection for each ferrule, inner conductor, outer conductor)
- ◆LCMシステム(アプリケーションと刃型の製造から運用までを集中管理)  
LCM system (Centralized management from production to operation of applicators and dies)

## 仕様

## Specifications

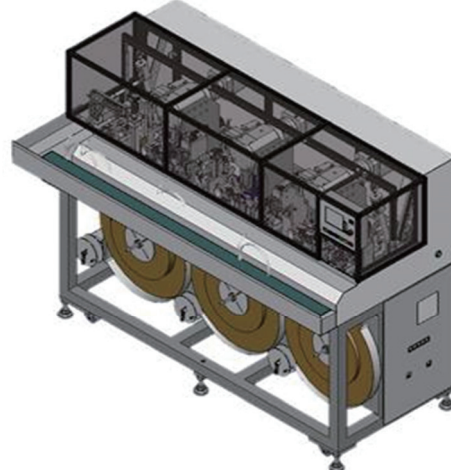
仕様項目 Specification item	SPEC
サイクルタイム Cycle time	7.5sec
消費電力 Power consumption	5kW
空気消費量 Air consumption	50L/min
設備寸法 Machine size	W2200×D750×H1450
設備重量 Machine weight	700Kg
カメラ画素数 Camera pixel	5,000K PIXEL
適応ケーブル Adaptive cable	#85120420(LEONI) 2.5D用(高周波ケーブル)
圧着能力 Crimp ability	20kN
その他機能 Other functions	CFM(カツプ モーター)
	端子絡み検出 Terminal entanglement detection
	端子有無検出 Terminal presence detection
	挿入量検出 Insertion Detection
	導通検出 Conduction Detection
	外観多面検査 Multisided inspection

ワーク構成  
Work configuration



- A:同軸ケーブル coaxial cable
- B:内導体端子 inner terminal
- C:フェルール端子 ferrule terminal
- D:外導体端子 outer terminal

設備イメージ  
EQUIPMENT IMAGE



# 15KNサーボ圧着機

15KN SERVO CRIMPING MACHINE

# MS-150

## 概要

## Overview

近日発売  
COMING SOON

- ◆加圧能力15KNのサーボタイプ圧着機になります。インバータ圧着機のシンプル構造を継承しておりますので低価格、低騒音、省スペース設計です。

A servo type crimping machine with a 15 KN pressing capability.

Low price, low noise, space saving design acquiring the simple structure of an inverter crimping machine.

## 特徴

## Characteristics

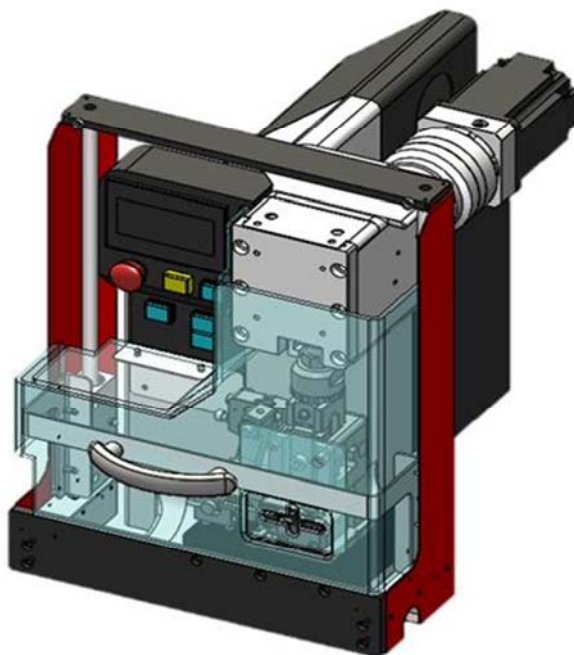
- ◆ストロークを任意に設定可能です。  
The stroke can be set randomly.
- ◆スピードを任意に設定可能です。  
Primary speed and secondary speed can be set randomly
- ◆クリンプハイト設定が容易です。  
Easy to set crimp height

## 仕様

## Specifications

仕様項目 Specification item	SPEC
サイクルタイム Cycle time	0,3sec/shot
供給電源 Power Input	3相200~240V
消費電力 Power consumption	1Kw
設備寸法 Machine size	W349×D480×H448
設備重量 Machine weight	90Kg
搭載アプリケーション On-board applicator	JCT,HRS,JAE,JAM,JST,MXJ,TE
圧着能力 Crimp ability	15kN
その他機能 Other functions	端子リールガイド (標準装備) Terminal reel guide (Standard)
	安全カバー (オプション) Safety cover (Option)
	搭載アプリアタッチメント (オプション) APPL attachment (Option)
	各種ワンタッチベース (オプション) One touch base (Option)
	クリンプフォースモニター (オプション) Pressure management (Option)

設備イメージ  
EQUIPMENT IMAGE



# ローラーアシストテープ巻き機

TAPING MACHINE (Roller Assist)

# TWX8

概要

Overview

近日発売  
COMING SOON

◆ワイヤーハーネスの結束用テープ巻き機です。従来の手作業ではカンコツに頼った作業で品質と作業時間のバラつきと、作業負担も大きかった問題をローラーアシスト機能付加することで解決しました。

A tape winding machine for binding wire harnesses.

Through intuitive understanding and coping strategies born of experience, the addition of roller assist solved the problems of the quality and work time variations, and heavy work burden from the conventional manual work.

特徴

Characteristics

◆ハーフラップや荒巻きなど仕様に応じてパターン設定を容易に変更可能。

Pattern setting can be easily changed according to specification such as half lap and rough winding.

◆軽量、省スペース化を実現しております。

It realizes light weight and space saving.

仕様

Specifications

仕様項目 Specification item	SPEC
空気消費量 Air consumption	5L/min
供給電源 Power Input	AC100~240V
設備重量 Machine weight	22Kg
設備寸法 Machine size	W220×D480×H470
適応ワーク径 Adaptive work diameter	φ8~30mm
適応テープ(材質) Tape material	ビニール、布 (Vinyl, Cloth)
適応テープ(サイズ) Tape size	テープ幅(wide) 15~19mm テープ芯内径(inner) φ30~35mm テープ外径(outer) φ95mmまで
その他機能 Other functions	回転速度設定 (1sec当りの回転数) Rotation speed setting
	テープ間ピッチ設定 Pitch setting between tapes
	テープホルダー交換可能 Tape holder exchangeable
	補助カッター付き With auxiliary cutter

巻きパターン  
Winding pattern

密巻	
ハーフラップ	
粗巻き ※テープ幅19mm	
部分巻 (スポット巻き)	

設備イメージ  
Equipment image



# ストリッパーユニット

## Stripper Unit

# SC-13

## 概要 Overview

◆本機は電線セット後に被覆剥きから圧着までを自動で行う装置です。お手持ちのM-211Jインバータ圧着機に後付けでセットすることでストリッパークリンパーとしてご使用出来ます。

This is a unit which automatically performs insulation stripping to terminal crimping when a wire is set. It can be used as a stripper crimper by retrofitting it to an M - 211 J inverter crimping machine.

## 特徴 Characteristics

◆標準アプリーケータがご使用になれます。

Supports the use of standard applicators.

◆品番変更はバーコード読み込みで段取り性を向上しました。

Improved setup capability of product number changing by barcode reading.

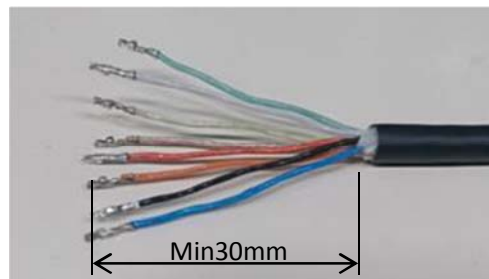
◆圧着位置で皮剥きするので先端位置バラツキがありません。

No tip position variations, because stripping is done at crimping position

## 仕様 Specifications

仕様項目 Specification item	SPEC
サイクルタイム Cycle time	1.7sec/本 (piece)
空気消費量 Air consumption	74L/min
供給電源 Power Input	AC100~220V
設備重量 Machine weight	27Kg
設備寸法 Machine size	W310×D500×H290
適応電線 Adaptive wire	一般ビニル電線、細線多芯ケーブル Vinyl wire , Multi-core cable
電線サイズ Wire size	AWG28(0.08sq)~16(1.25sq)
ストリップ長 Strip length	1.5~6.0mm ±0.1
搭載アプリーケータ On-board applicator	サイドフィード型アプリーケータ Side feed type applicator メーカー (JCT、JAM)
その他機能 Other functions	タッチスイッチ (標準) Touch switch (Standard)
	バーコードリーダ (オプション) Barcode reader (Option)
	皮剥き検出 (オプション) Strip detection (Option)

圧着イメージ  
Crimp image



設備イメージ  
Equipment image





# ゴム栓挿入機

Rubber Seal Insertion Unit

# ISR-60S+

## 概要

## Overview

近日発売  
COMING SOON

- ◆セットポジションにセットした電線にゴム栓を位置決め挿入し、皮剥き加工までを同時に行う装置になります。

This unit simultaneously performs rubber seal insertion and positioning, and insulation stripping of set

## 特徴

## Characteristics

- ◆手挿入で行っていた作業を機械することで、ゴム栓挿入位置のバラつきがありません。  
No rubber seal position variations since the conventional manual insertion is done by machine.
- ◆加工データを品番登録することで段取り時間を短縮します。  
Shorten setup time by registering processing data as part number.
- ◆ゴム栓の品番変更はアタッチメント交換で容易に変更できます。  
Changing the part number of rubber seal can be done easily by attachment exchange.

## 仕様

## Specifications

	仕様項目 Specification item	SPEC
ISR-60S+	サイクルタイム Cycle time	1.5sec/本 (piece)
	空気消費量 Air consumption	90L/min
	供給電源 Power Input	AC100V
	設備重量 Machine weight	本体 8Kg 電装7.2Kg
	設備寸法 Machine size	W150×D380×H290
	電線サイズ Wire size	0.22sq~1.25sq
	ゴム栓挿入量 Insertion amount	7.5mm以内
	ストリップ長 Strip length	1.5~7.0mm 0.1mm
RF-60	設備重量 Machine weight	6Kg
	設備寸法 Machine size	W130×D250×H360
	供給能力 Supply capacity	1.4sec/pc
	品番切替 Prod.No.changing	本体毎交換 per main unit replacement

加工イメージ  
Processing image



設備イメージ  
Equipment image



ゴム栓挿入機 ISR-60S+



供給機 RF-60

